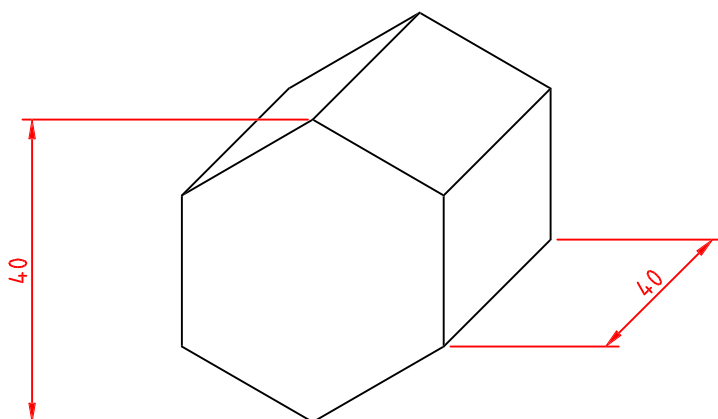
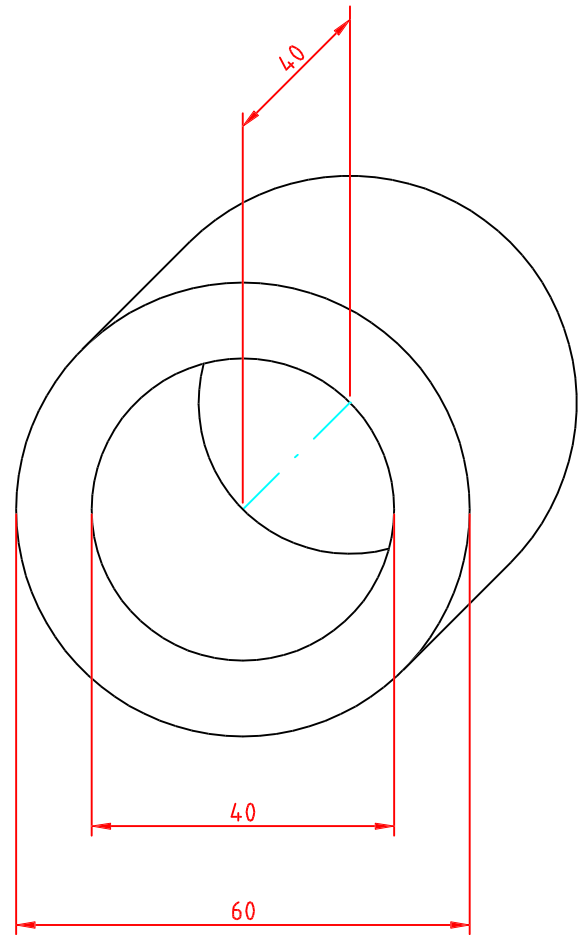
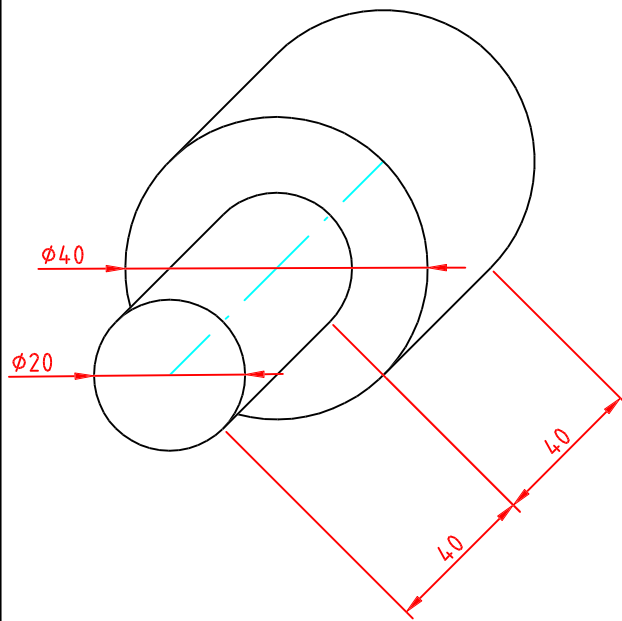
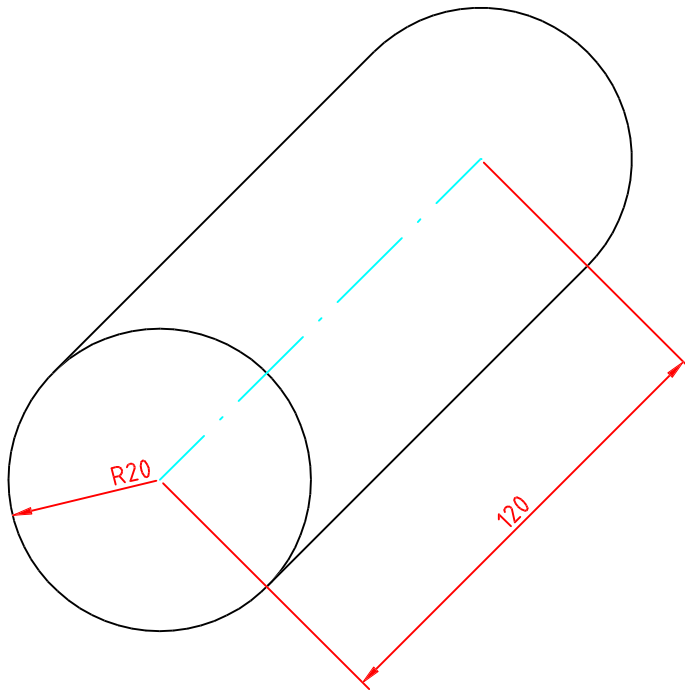


En este caso, los dibujos se realizarán directamente en un hoja en blanco. Las medidas vienen en milímetros



Recuerda cómo se hace el hexágono regular con regla y compás:

